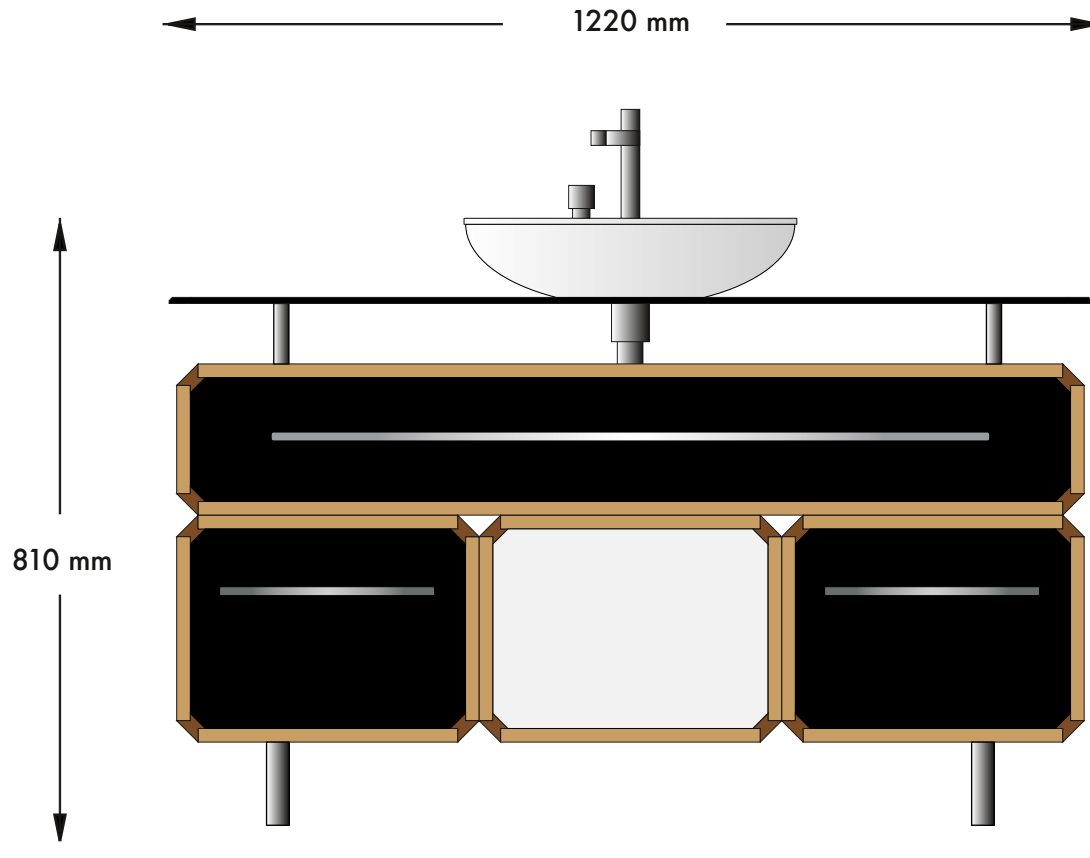




Ansicht - vorne



Michael Böttger
Produktenwicklung und Design
Hiddinger Weg 63
59494 Soest
Tel.: +49 2921 660 611 9
Mobil: +49 151 266 222 76
Mail: m.boettger@cubicum.eu
www.cubicum.eu

Cubicum Balneum

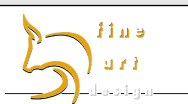
marke : dpma 30 2014 063 822
patent : dpma 20 2014 008 664.8
design : dpma 40 2014 002 291.3

Maßstab : 1 : 10

Material :

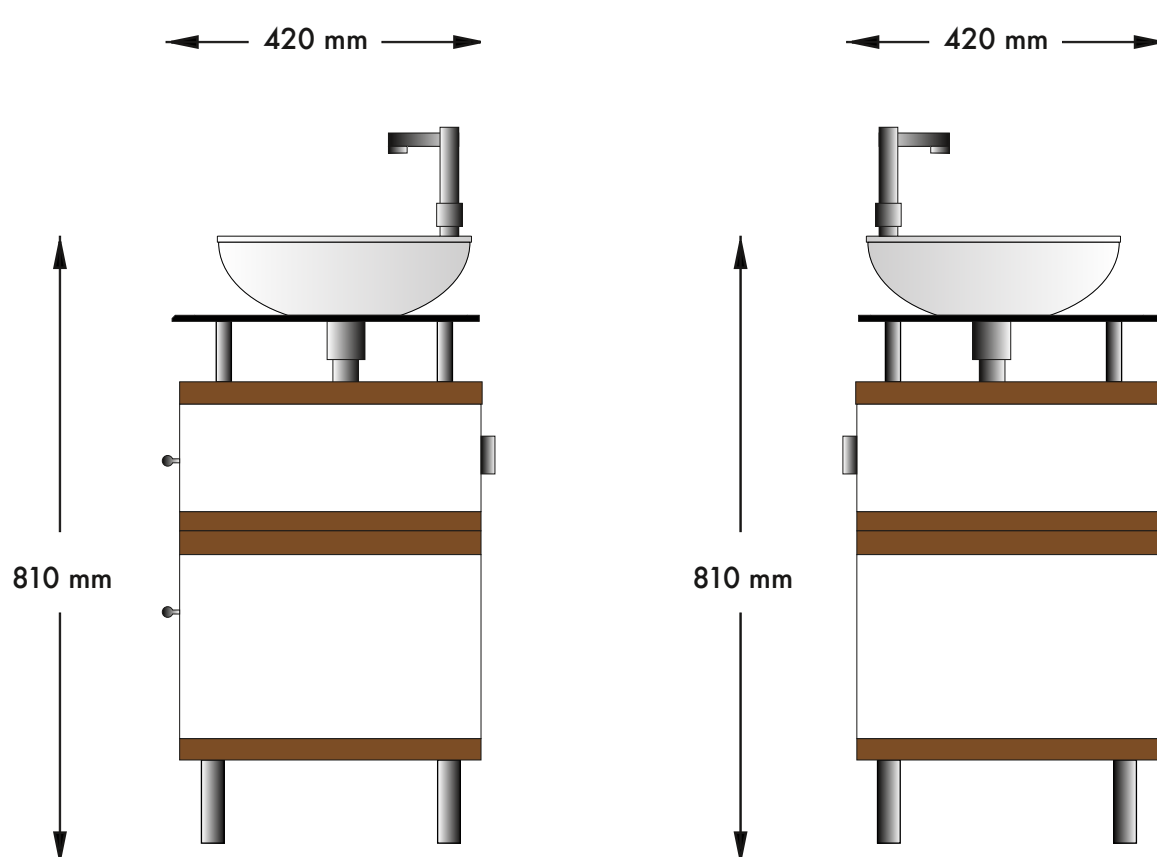
Multiplex, glanz weiß/ Kernbuche, geölt/ Designglas, schwarz/ Edelstahl

Design :



Ansicht - links

Ansicht - rechts



Michael Böttger
Produktenwicklung und Design
Hiddinger Weg 63
59494 Soest
Tel.: +49 2921 660 611 9
Mobil: +49 151 266 222 76
Mail: m.boettger@cubicum.eu
www.cubicum.eu

Cubicum Balneum

marke : dpma 30 2014 063 822
patent : dpma 20 2014 008 664.8
design : dpma 40 2014 002 291.3

Maßstab : 1 : 10

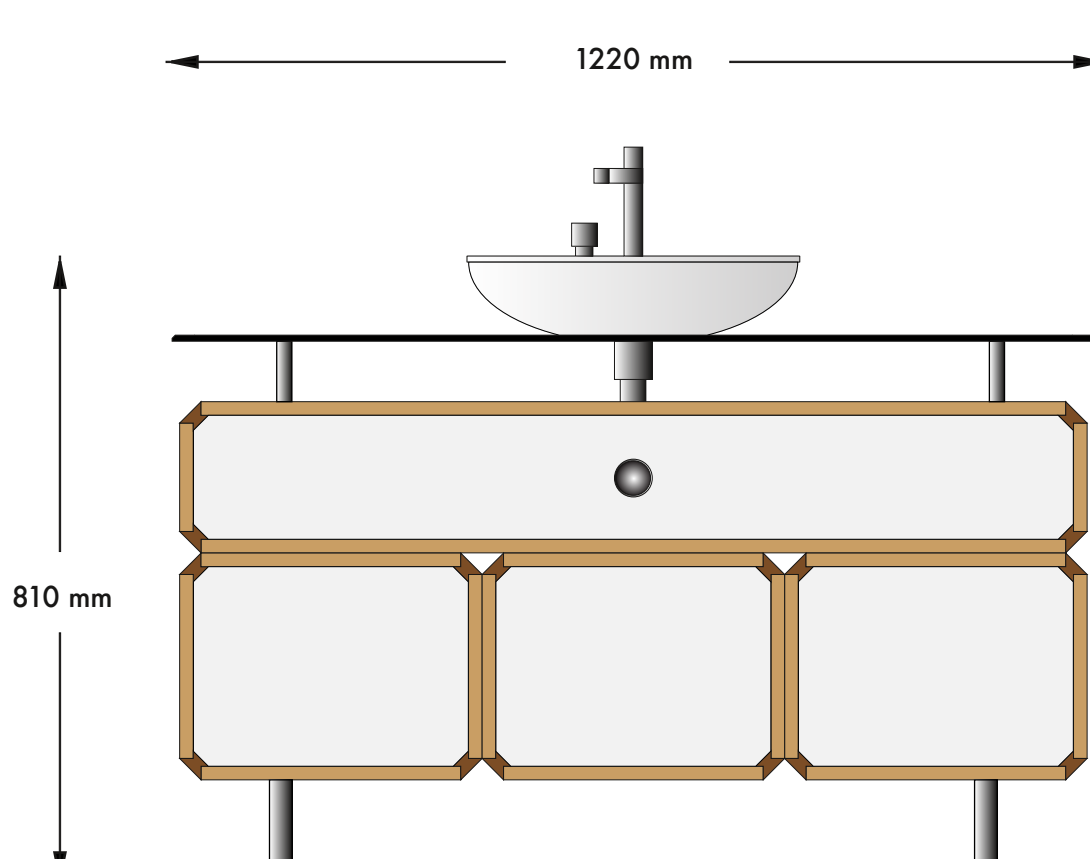
Material :

Multiplex, glanz weiß/ Kernbuche, geölt/ Designglas, schwarz/ Edelstahl

Design :



Ansicht - hinten



Michael Böttger
Produktenwicklung und Design
Hiddinger Weg 63
59494 Soest
Tel.: +49 2921 660 611 9
Mobil: +49 151 266 222 76
Mail: m.boettger@cubicum.eu
www.cubicum.eu

Cubicum Balneum

marke : dpma 30 2014 063 822
patent : dpma 20 2014 008 664.8
design : dpma 40 2014 002 291.3

Maßstab : 1 : 10

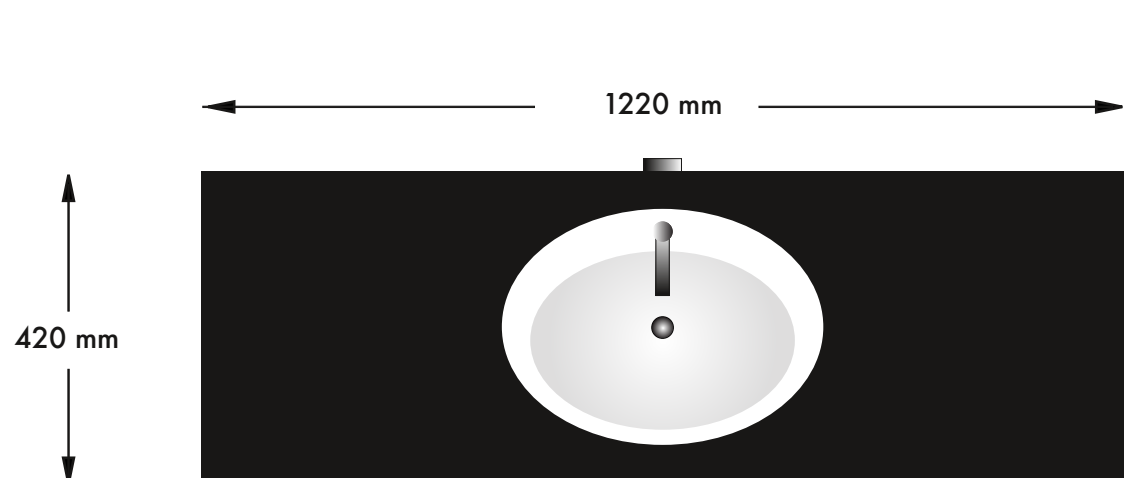
Material :

Multiplex, glanz weiß/ Kernbuche, geölt/ Designglas, schwarz/ Edelstahl

Design :



Ansicht - oben



Michael Böttger
Produktenwicklung und Design
Hiddinger Weg 63
59494 Soest
Tel.: +49 2921 660 611 9
Mobil: +49 151 266 222 76
Mail: m.boettger@cubicum.eu
www.cubicum.eu

Cubicum Balneum

marke : dpma 30 2014 063 822
patent : dpma 20 2014 008 664.8
design : dpma 40 2014 002 291.3

Maßstab : 1 : 10

Material :

Multiplex, glanz weiß/ Kernbuche, geölt/ Designglas, schwarz/ Edelstahl

Design :

